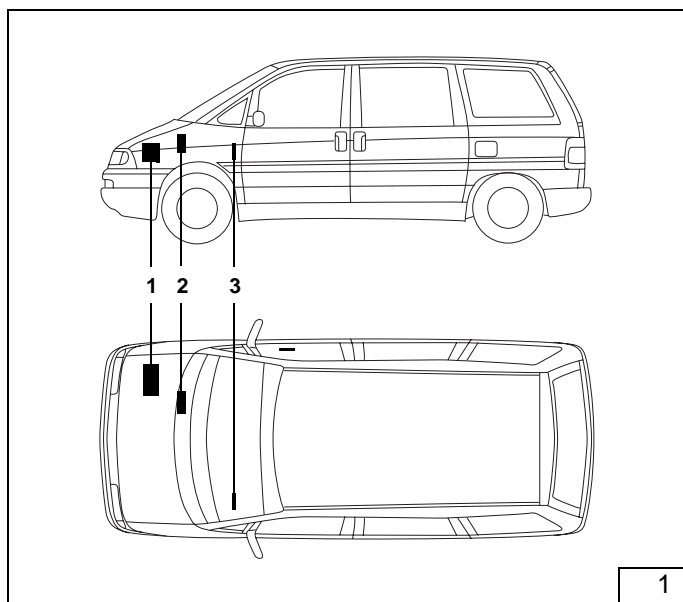


Standvorwärmung Thermo Top Z/C

Prüfzeichen ~~~ S 289



Aufrüstung Zuheizer Z auf Standvorwärmung C

FIAT Ulysse
Peugeot 806
Citroen Evasion
Lancia Z

Turbodiesel 2,0l HDi/JTD

Nur für Linkslenker

Gültigkeit siehe Seite 2

Legende zu Bild 1

- 1 Standvorwärmung Thermo Top Z/C-D
- 2 Flachsicherungshalter und Gebläse-Relais
- 3 Vorwähluhr

Spezialwerkzeug

- Abklemmzangen
- Drehmomentschlüssel für 2,0 - 10 Nm

Inhaltsverzeichnis

FIAT Ulysse	1	Einbindung in den Wasserkreislauf	10
Peugeot 806	1	Abschließende Arbeiten	13
Citroen Evasion	1	Bedienungshinweise für den Kunden	15
Lancia Z	1	Information zum Heizbetrieb	15
Heizgerät / Einbaukit	2		
Gültigkeit	2		
Vorwort	2		
Allgemeine Hinweise	3		
Vorarbeiten	3		
Flachsicherungshalter, Gebläse-Relais K3, Relais K3.1 und Masseleitungen	3		
Vorwähluhr	5		
Gebläseansteuerung ohne Klimaanlage oder mit manueller Klimaanlage	6		
Gebläseansteuerung bei Klimaautomatik	8		

Heizgerät / Einbaukit

Menge	Bezeichnung	Bestell-Nr.
1	Aufrüstkit Zuheizer auf Standvorwärmung	970 05A

zusätzlich erforderlich bei Fahrzeug mit Klimaautomatik:

1	Klimakit	978 75A
---	----------	---------

Gültigkeit

Hersteller	Handelsbezeichnung	Typ	EG-BE-Nr.
Fiat/Italien	Ulysse	22	e2*93/81*0159*..

Motortyp	Motorart	Leistung in kW	Hubraum in cm ³
	Diesel	80	1997

Hersteller	Handelsbezeichnung	Typ	EG-BE-Nr.
Fiat/Italien	Lancia Z	22	e2*93/81*0159*..

Motortyp	Motorart	Leistung in kW	Hubraum in cm ³
	Diesel	80	1997

Hersteller	Handelsbezeichnung	Typ	EG-BE-Nr.
Peugeot	806		e2*93/81*0184*..

Motortyp	Motorart	Leistung in kW	Hubraum in cm ³
	Diesel	80	1997

Hersteller	Handelsbezeichnung	Typ	EG-BE-Nr.
Citroen/Frankreich	Evasion		e2*93/81*0186*..

Motortyp	Motorart	Leistung in kW	Hubraum in cm ³
	Diesel	80	1997

Vorwort

Diese unverbindliche Aufrüstanleitung gilt für die Pkw Fiat Ulysse, Peugeot 806, Citroen Evasion, Lancia Z Turbodieselfahrzeuge - Gültigkeit siehe Titelseite - Modelljahr 1999 und später, wenn technische Änderungen am Fahrzeug den Einbau nicht beeinflussen unter Ausschluß irgendwelcher Haftungsansprüche. Je nach Version und Ausstattung des Fahrzeuges können beim Einbau Änderungen gegenüber dieser Einbauanleitung notwendig werden. In jedem Fall sind jedoch die Vorschriften der "Einbauanleitung und Betriebsanweisung" **Thermo Top Z/C** zu befolgen. Die entsprechenden Regeln der Technik sind beim Einbau einzuhalten.

ACHTUNG:

Die Zulassungsvorschriften sind zu beachten!

Allgemeine Hinweise

- Blanke Karosseriestellen, z.B. an Bohrungen mit Korrosionsschutz versehen
- Schläuche, Leitungen und Kabelbäume mit Kabelbinder sichern und an Scheuerstellen mit Schutzschlauch versehen
- Scharfe Kanten mit Kantenschutz (aufgeschnittener Kraftstoffschlauch) versehen
- Alle Längenangaben sind, wenn nichts anderes vermerkt ist, in mm angegeben

Vorarbeiten

Motorraum

- Batterie abklemmen
- Druck vom Kühlsystem ablassen
- Mutter M8 der Dosierpumpenbefestigung abschrauben und Dosierpumpe beiseite legen

Innenraum

- Armaturenbrettverkleidung links ausbauen

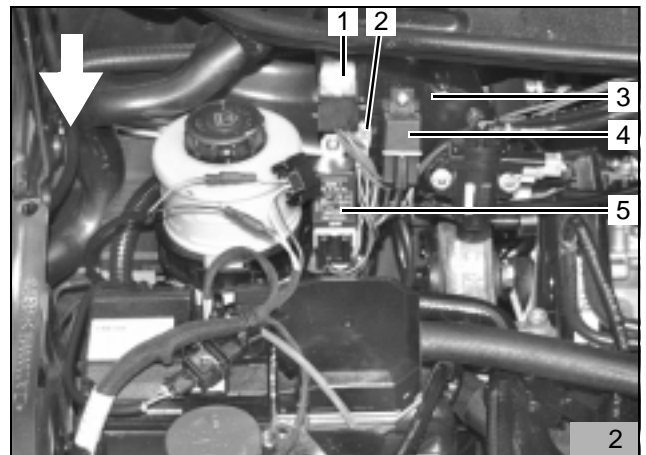
Flachsicherungshalter, Gebläserelais K3, Relais K3.1 und Masseleitungen

- Pluszuleitung rot aus Flachsicherungshalter entfernen und durch beiliegende längere Pluszuleitung ersetzen
- Lochbild für Flachsicherungshalter (2/1), Gebläserelais K3 (2/4) und Relais K3.1 (2/5) wie in Bild 2 dargestellt auf den Poti-Träger (2/3) übertragen

ACHTUNG:

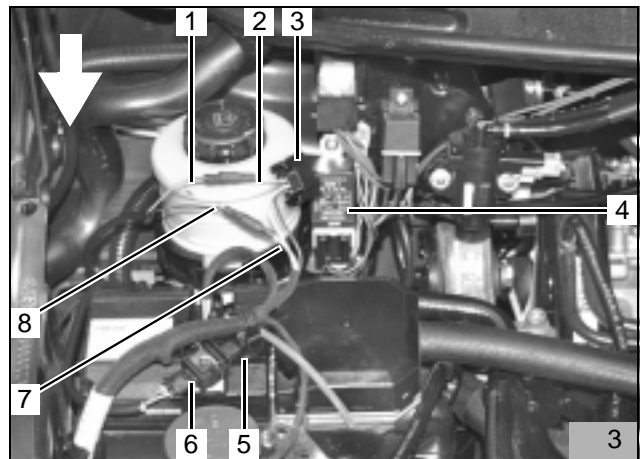
Beim bohren dahinterliegende Bauteile nicht beschädigen!

- Bohrung \varnothing 2,5 mm für Befestigung des Flachsicherungshalters (2/4) bohren
- Halteplatte des Flachsicherungshalters mit Blechschraube 3,5x13 befestigen
- Flachsicherungshalter (2/1) auf die Halteplatte aufstecken
- Bohrungen für Gebläserelais K3 (2/4) und Relais K3.1 (2/5) \varnothing 4 mm bohren
- Gebläserelais K3 und Relais K3.1 mit Blechschrauben 5,5x9,5 befestigen
- Masseleitungen und Zusatzmasseleitung braun 2,5mm² mit vorhandener Schraube (2/2) befestigen



Thermo Top Z/C

- Fahrzeugeigene Leitung gelb (3/2,7) von den Temperaturschaltern zum Heizgerät Stecker X14, Pin 3, ca. 30 mm vor dem Stecker (3/3) trennen
- Verbindungen gemäß dem Schaltplan der beiliegenden Einbauanweisung unter Verwendung von Rundsteckverbindungen herstellen
- Leitung gelb (3/7) von den Temperaturschaltern mit Leitung schwarz (3/8) vom Relais K3.1 E2 (3/4) verbinden
- Leitung gelb (3/2) zum Heizgerät Stecker X14, Pin 3 mit Leitung grün (3/1) vom Relais K3.1/87 verbinden
- Kabelbaum für Vorwahluhr durch vorhandene Kabeltülle im Wasserkasten in den Innenraum verlegen
- Pluszuleitung zur Batterie verlegen und am Batterie-Pluspol anschliessen
- Zusatzmasseleitung braun 2,5mm² vom Massepunkt (2/2) zur Batterie verlegen und am Batterie-Minuspol anschliessen
- Sicherung F3 25A im Flachsicherungshalter gegen Sicherung 10A austauschen



HINWEIS:

Bei allen Kabeldurchführungen auf Scheuerschutz achten!

Vorwahluhr

HINWEIS:

Der dargestellte Einbauort der Vorwahluhr (4/2) ist eine Empfehlung! Vor der Montage bitte den Einbauort mit Ihrem Kunden abstimmen!

ACHTUNG:

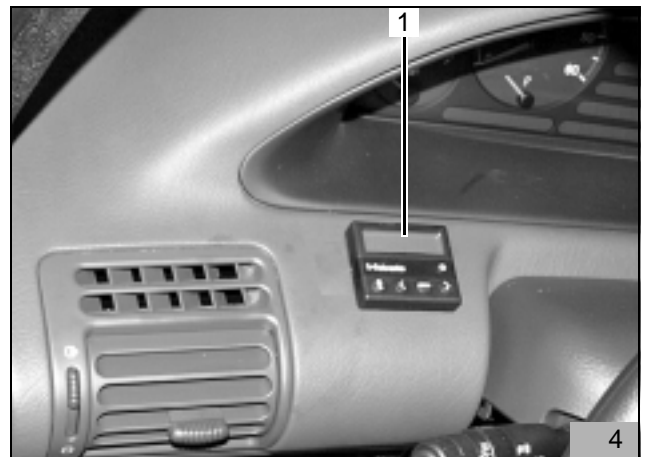
Bei der Montage der Vorwahluhr nicht auf die Displayanzeige drücken! Beim Bohren auf dahinterliegende Bauteile achten!

- Bohrschablone für Vorwahluhr (4/2) an der in Bild 4 vorgeschlagenen Position aufkleben
- zwei Bohrungen gemäß Schablone bohren
- Schablone entfernen
- Befestigungshülse mit Blechschraube montieren

HINWEIS:

Auf Richtung der Rastzähne achten (Siehe Einbauanweisung)! Bei der Verlegung des Kabelbaumes auf Scheuerschutz achten!

- Kabelbaum der Vorwahluhr durch die Bohrung ziehen und Stecker an der Vorwahluhr anstecken
- Vorwahluhr aufstecken

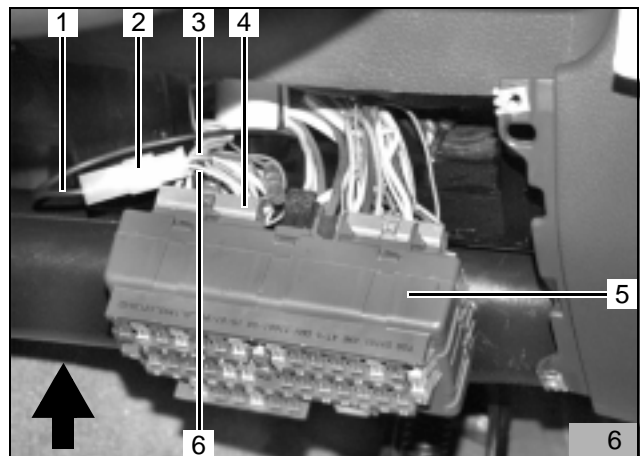


Gebälseansteuerung ohne Klimaanlage oder mit manueller Klimaanlage

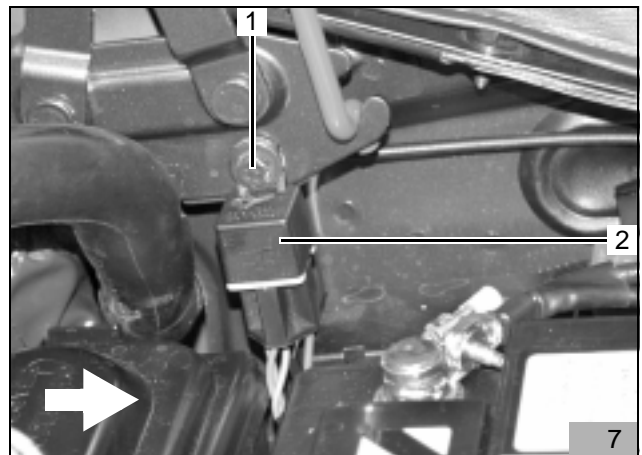
- Verbindungen gemäß Schaltplan Bild 11 herstellen
- Leitung rot 2,5mm² K3/87a und Leitung schwarz 2,5mm² K3/30 am Sockel vom Gebläseerelais K3 (5/1) auscrimpen
- Leitung rot 2,5mm² K3/87a und Leitung schwarz 2,5mm² zusammen eincrimpen und am Sockel vom Gebläseerelais K3, Klemme 30 einstecken



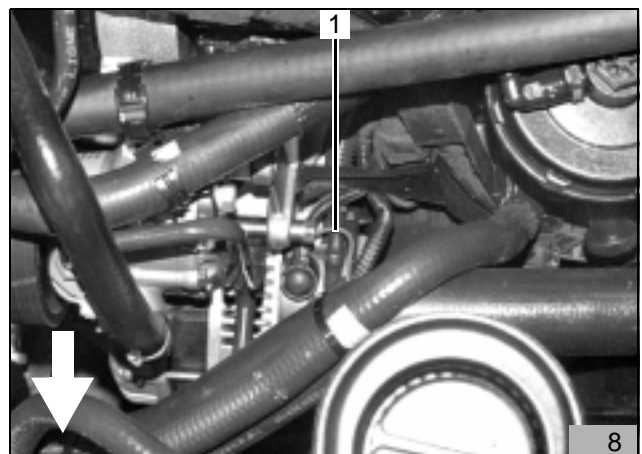
- Kabelbaum für Gebläseansteuerung bis zur Höhe Batterie verlegen
- Leitung rot 2,5mm² aus Isolierschlauch herausführen
- Leitung schwarz 2,5mm² (6/1) in den Innenraum zur Zentralelektrik (6/5) Stecker rot (6/4) oben links verlegen
- Leitung lila 1,5mm² (6/3,6) vor dem Stecker rot (6/1) Pin 1 (oben rechts) trennen
- Leitung lila 1,5mm² (6/3,6) unter Verwendung von Steckverbindung (6/2) mit Leitung schwarz 2,5mm² (6/1) verbinden



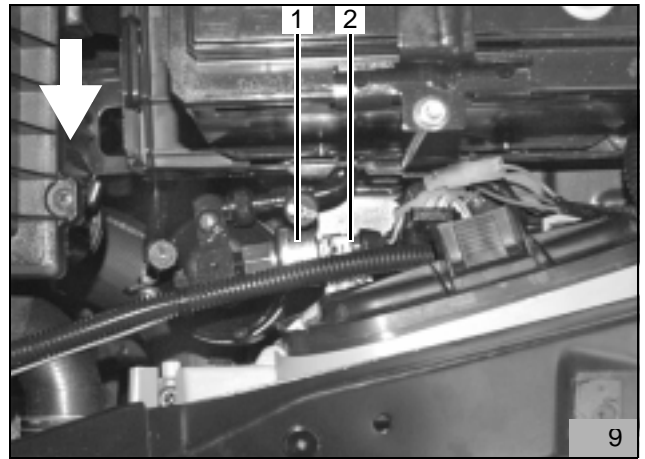
- Relais K3.2 (7/2) wie in Bild 7 dargestellt mit vorhandener Schraube (7/1) befestigen
- Leitung rot 2,5mm² zum Relais K3.2 verlegen und an K3.2/86 anschließen
- Beiliegende Leitung braun 1,0mm² an Relais K3.2/85 anschließen
- Beiliegende Leitung blau 1,0mm² mittig trennen und an Relais K3.2/30 und K3.2/87a anschließen



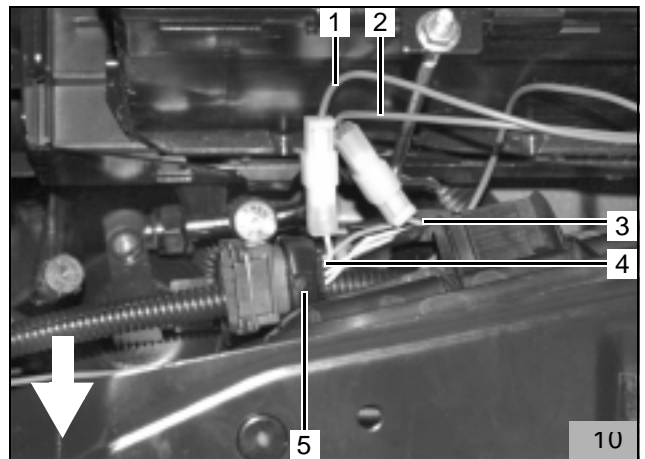
- Leitung braun 1,0mm² (8/1) vom Relais K3.2/85 zum Generator verlegen und an an Klemme D+/61 am Generator anschließen



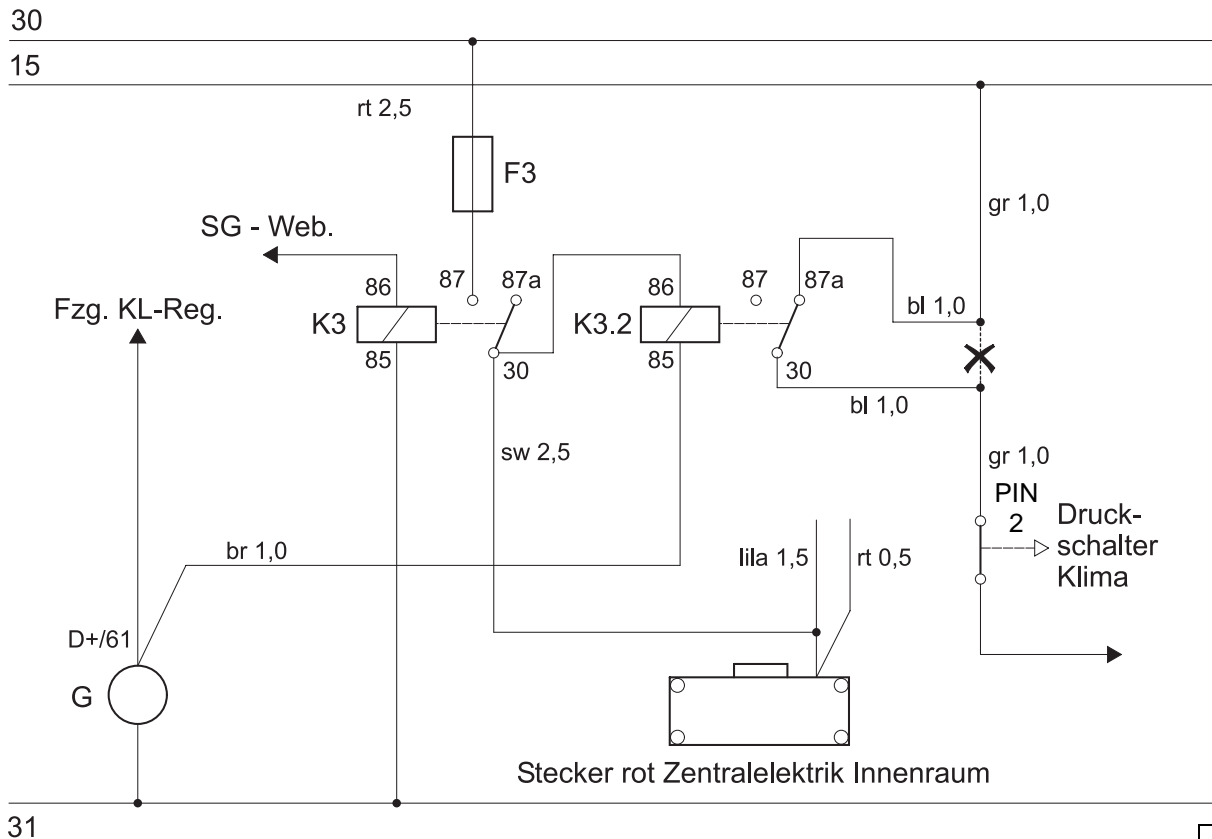
- Leitungen blau 1,0mm² vom Relais K3.2/30 und K3.2/87a zum Druckschalter (9/1) verlegen
- Stecker (9/2) vom Druckschalter abziehen



- Leitung grau (10/3,4) ca 40mm vor dem Stecker (8/5) Pin 2 trennen
- Leitungen blau 1,0mm² (10/1) vom Relais K3.2/30 unter Verwendung von Steckverbindung mit Leitung grau (10/4) zum Stecker (10/5) verbinden
- Leitungen blau 1,0mm² (10/2) vom Relais K3.2/87a unter Verwendung von Steckverbindung mit Leitung grau (10/3) zum Kabelbaum verbinden

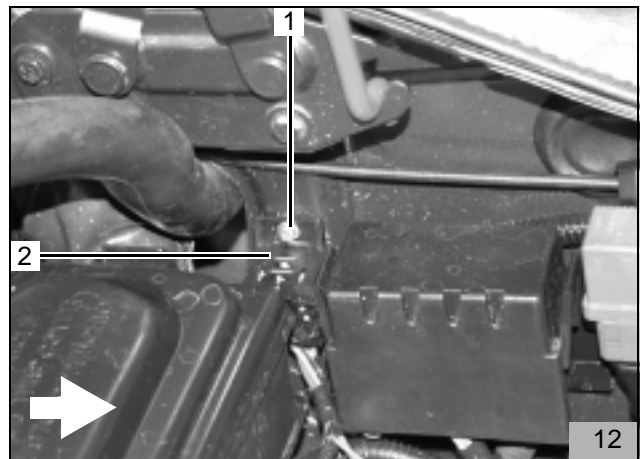


Fahrzeug ohne Klimaanlage oder mit manueller Klimaanlage



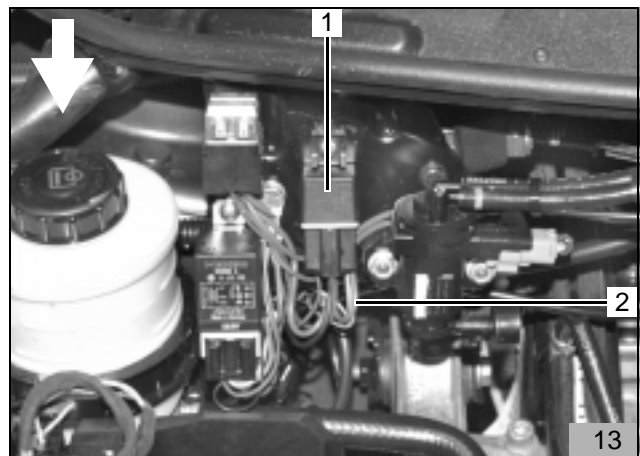
Gebläseansteuerung bei Klimaautomatik

- An Position (12/1) Einnietmutter 4mm zur Befestigung des Spannungsteilersockels (12/2) in vorhandene Bohrung einziehen

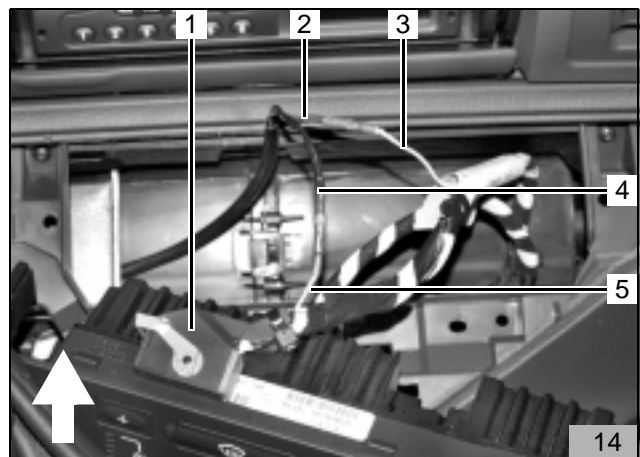


Gebläseansteuerung gemäß Schaltplan Bild 16 vornehmen

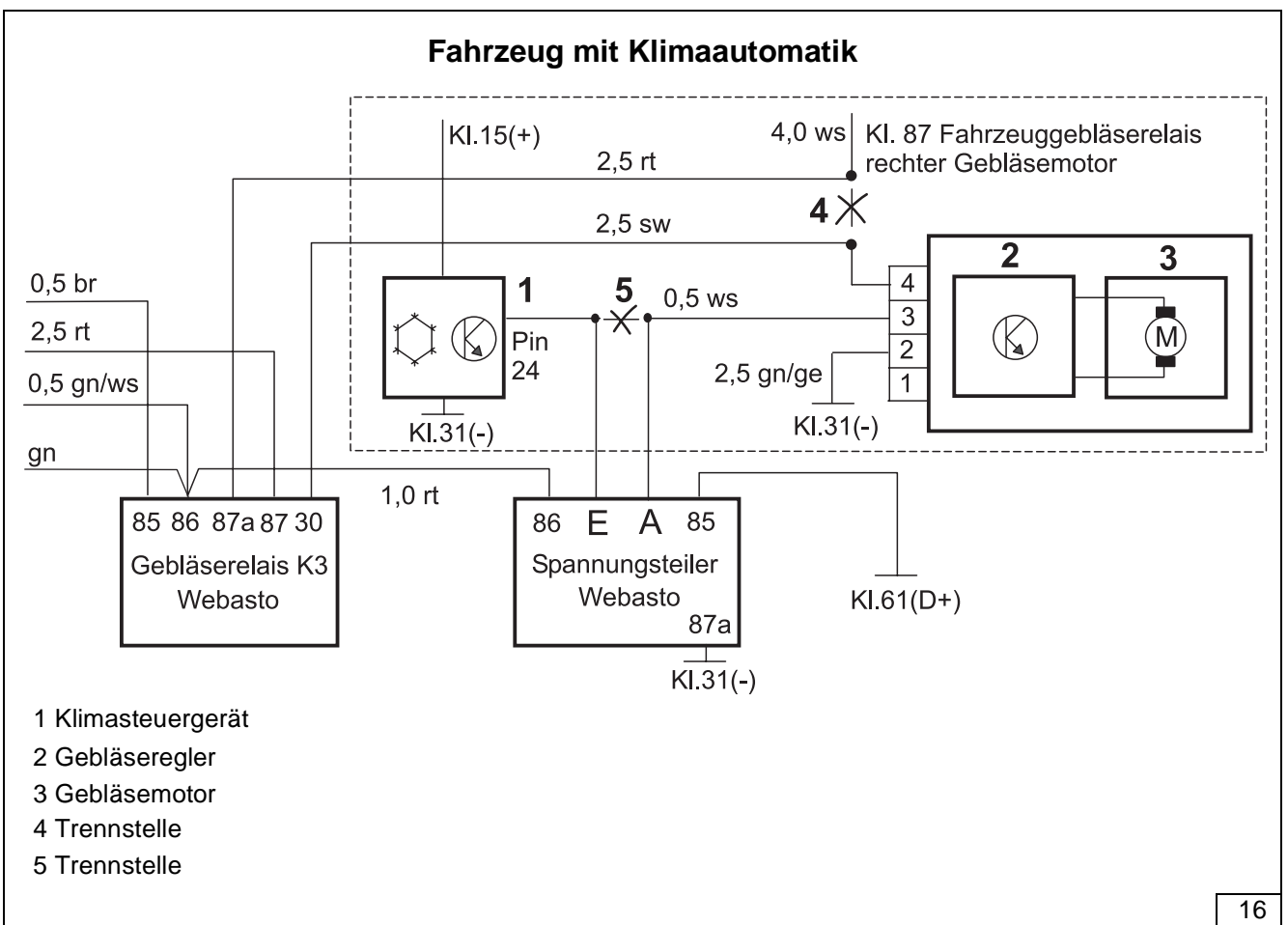
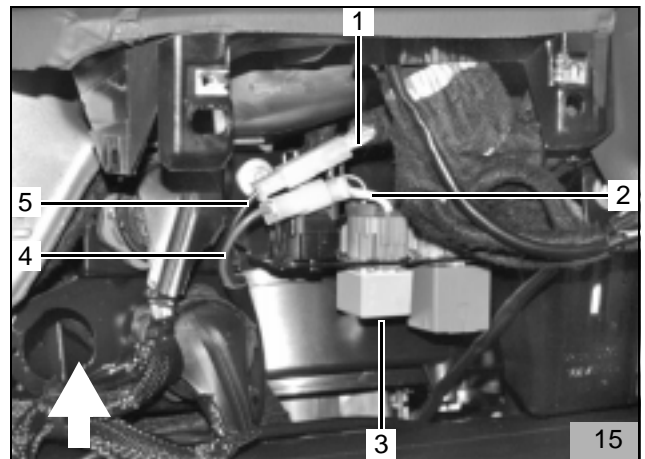
- Kabelbaum Gebläseansteuerung vom K3-Relais zur linken Fahrzeugseite verlegen
- Sockel vom Gebläse-Relais K3 (13/1) abziehen
- Flachsteckhülse aus Klemme 86 (Leitungen gn/ws und gn) auscrimpen und abtrennen
- Beiliegende Leitung rt 1mm² 1,5m lang (13/2) zusammen mit Leitungen gn/ws und gn 0,5mm² in Flachsteckhülse eincrimpen und Flachsteckhülse in Sockel Klemme 86 einsetzen
- Leitung rt 1mm² vom Gebläse-Relais K3 zum Einbauplatz des Spannungsteilers verlegen
- Leitung rt 1mm² ablängen, Flachsteckhülse ancrimpen und in Klemme 86 des Spannungsteilersockels (12/2) einsetzen
- Spannungsteiler Klemme 85 mit Klemme D+/61 am Generator verbinden
- Spannungsteiler Klemme 87a an Fahrzeugmasse KI31 (-) anschließen
- An Leitung rt 0,75mm² 1,5m lang Flachsteckhülse ancrimpen und in Klemme E des Spannungsteilersockels einsetzen
- An Leitung sw 0,75mm² 1,5m lang Flachsteckhülse ancrimpen und in Klemme A des Spannungsteilersockels einsetzen
- Leitungen rt und sw in Schutzrohr 8mm des Gebläse-Relais einziehen und in den Fahrzeuginnenraum verlegen



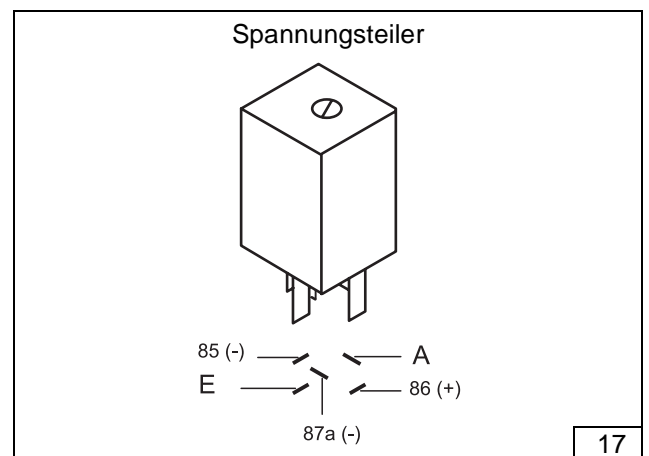
- Leitungen rt und sw 0,75mm² aus dem Gebläse-Relais zum Klimasteuergerät verlegen
- Stecker schwarz (14/1) am Klimasteuergerät abziehen und öffnen
- Leitung ws 0,5mm² (14/3,5) Pin 24 ca. 50 mm vor dem Stecker trennen
- Verbindungen unter Verwendung von Stoßverbindern herstellen (quetschen und schrumpfen)
- Leitung rt 0,75mm² (14/4) vom Spannungsteiler Klemme E mit Leitung ws 0,5mm² (14/5) zum Stecker Klimasteuergerät Pin 24 verbinden
- Leitung sw 0,75mm² (14/2) vom Spannungsteiler Klemme A mit Leitung ws 0,5mm² (13/3) zum Gebläse-Relais des rechten Gebläsemotors verbinden



- Verbindungen unter Verwendung von Steckverbindungen herstellen
- Kabelbaum Gebläseansteuerung (sw 2,5mm² und rt 2,5mm²) zum fahrzeugeigenen Gebläserelais (15/3) des rechten Gebläsemotors verlegen
- Leitung ws 4mm² (15/1,2) ca. 50 mm vor dem Sokkel des fahrzeugeigenen Gebläserelais (15/3) trennen
- Leitung sw 2,5mm² (15/5) vom Gebläserelais K3/30 mit Leitung ws 4mm² (15/1) zum Gebläseregler/Gebläsemotor verbinden
- Leitung rt 2,5mm² (15/4) vom Gebläserelais K3/87a mit Leitung ws 4mm² (15/2) zum Gebläserelais (15/3) des rechten Gebläsemotors verbinden



16



17

Einbindung in den Wasserkreislauf

HINWEIS:

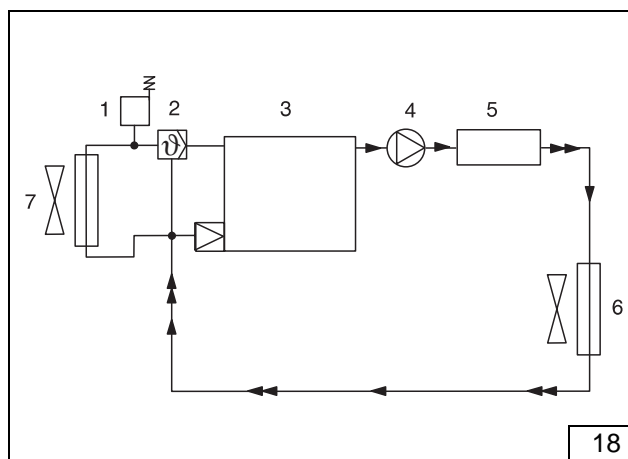
Alle Schlauchschellen mit 2,0 + 0,5 Nm festziehen!
Auslaufendes Kühlwasser mit geeignetem Behälter auffangen!

Wasserschläuche knickfrei verlegen!

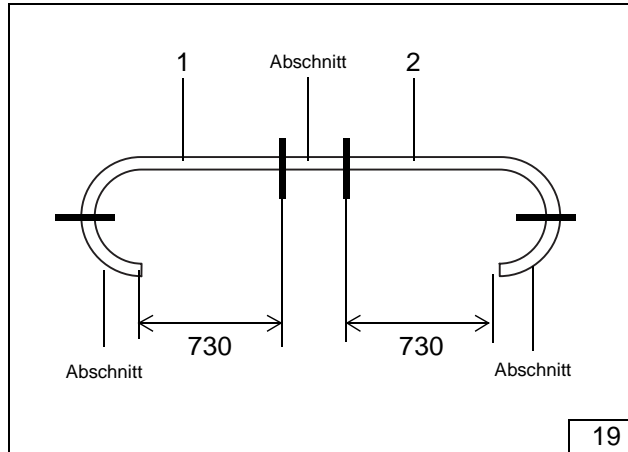
Im Folgendem wird eine Einbindung der Umwälzpumpe "In Reihe" (Inline) in den Kühlwasserkreislauf des Fahrzeuges beschrieben (Bild 18)

Legende zu Bild 18:

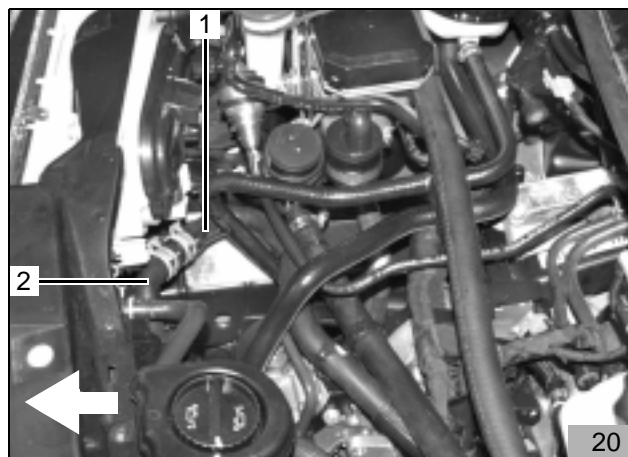
- 1 Ausgleichsbehälter
- 2 Kühlerthermostat
- 3 Fahrzeugmotor
- 4 Umwälzpumpe
- 5 Heizgerät
- 6 Heizungswärmetauscher (Fahrzeug)
- 7 Kühler



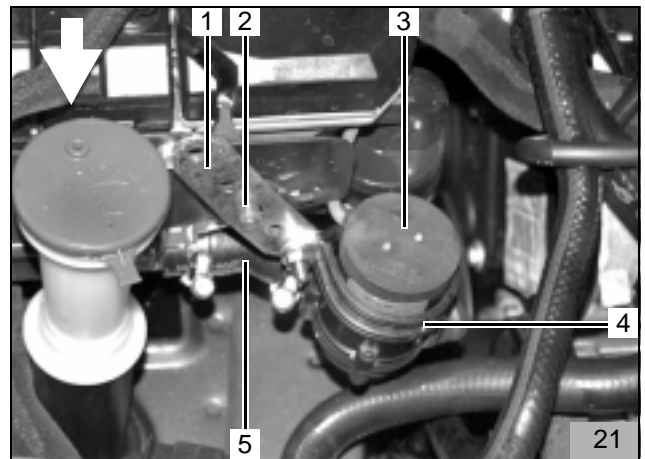
- Aus beiliegendem Wasserschlauch 2 Schlauchstücke 730 mm lang + 90°-Bogen (19/1,2) gemäß Skizze Bild 19 herstellen



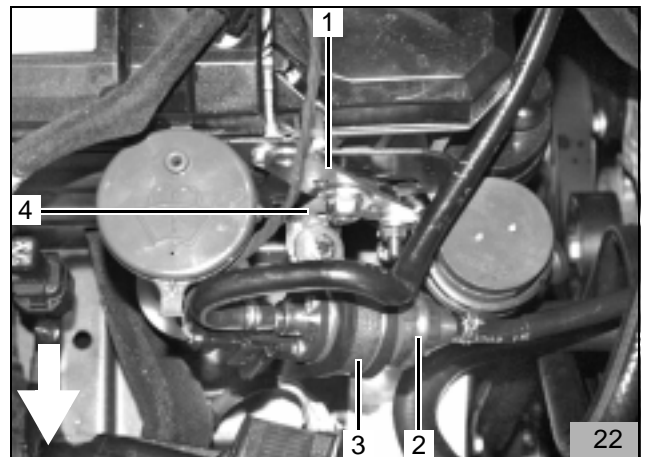
- Fahrzeugeigene Wasserschläuche (20/1,2) vor dem Zuheizung abklemmen
- Wasserschlauch am Zuheizung-Wasseraustritt und Wasserschlauch am Zuheizung-Wassereintritt entfernen und wie in Bild 20 dargestellt verlegen
- Fahrzeugeigene Wasserschläuche (20/1,2) mittels Verbindungsrohr (20/20) und den vorhandenen Klemmschellen miteinander verbinden



- Gummitülle auf Umwälzpumpe aufziehen
- Umwälzpumpe (21/3) mit Lochband (21/1), gummierter Rohrschelle (21/4), Schraube M6x20 und Bundmutter vormontieren
- Umwälzpumpe (21/3) unter Verwendung von Schlauchstück (21/5) und Schlauchschellen am Zuheizer-Wassereintritt befestigen
- Umwälzpumpe (21/3) mit Lochband (21/1) an vorhandenem Stehbolzen gemäß Bild 21 aufstecken



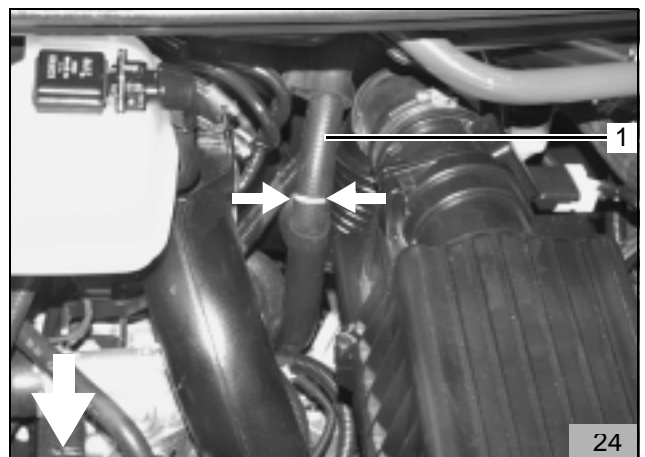
- Dosierpumpe (22/2) mit gummierter Rohrschelle (22/3), Winkel (22/4), Schraube M6x20, Scheibe A7,4 und Bundmutter gemäß Bild 22 an Stehbolzen (21/2) mit Mutter M8 befestigen
- Kabelbaum Umwälzpumpe ablängen, Steckkontakte ancrimpen, Steckergehäuse komplettieren und mit Kabelbaum an der Umwälzpumpe verbinden (br mit br und bl mit sw verbinden)



- Schutzhülle (23/1) am fahrzeugeigenen Wasserschlauch vom Motor-Wasseraustritt entfernen

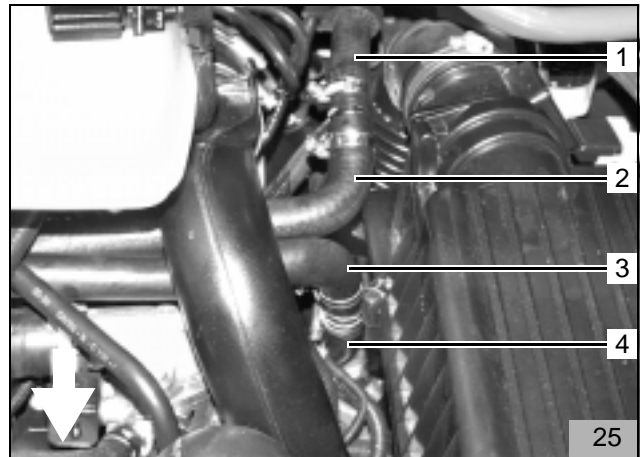


- Fahrzeugeigenen Wasserschlauch (24/1) vom Motor-Wasseraustritt vor und nach der Trennstelle abklemmen und an der in Bild 24 dargestellten Position trennen

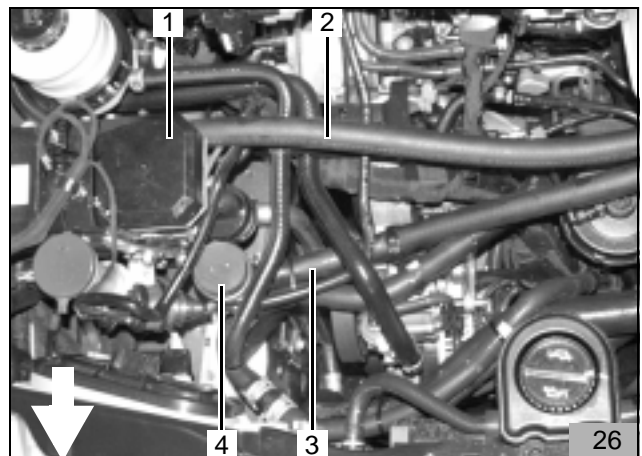


Thermo Top Z/C

- Verbindungsrohre 18/20 in den getrennten Wasserschlauch (25/1,4) einsetzen und mit Schlauchschellen befestigen
- Wasserschlauch (25/3) mit 90°-Bogen mit Wasserschlauch (25/4) vom Motor-Wasseraustritt verbinden und mit Schlauchschelle befestigen
- Wasserschlauch (25/2) mit 90°-Bogen mit Wasserschlauch (25/1) zum Fahrzeugwärmetauscher verbinden und mit Schlauchschelle befestigen



- Wasserschlauch (25/2, 26/2) (zum Fahrzeugwärmetauscher) am Zuheizung-Wasseraustritt (26/1) aufstecken und mit Schlauchschelle befestigen
- Wasserschlauch (25/3, 26/3) (vom Motor-Wasseraustritt) am Wassereintritt der Umwälzpumpe (26/4) aufstecken und mit Schlauchschelle befestigen



Abschließende Arbeiten

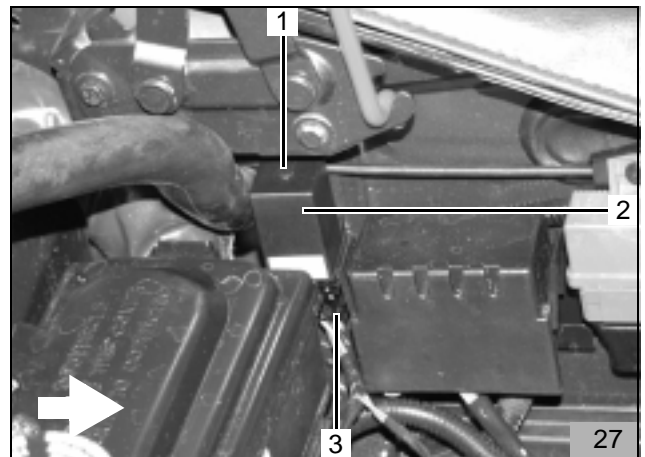
- Fahrzeugbatterie anklemmen
- Demontierte Teile in umgekehrter Reihenfolge wieder montieren
- Alle Schlauchleitungen, Schlauch- und Rohrschellen sowie alle elektrische Anschlüsse auf festen Sitz prüfen
- Alle losen Leitungen mit Kabelbinder sichern
- Heizgerätekompenten mit Korrosionsschutzwachs (Tectyl 1ML, Bestell-Nr. 111329) einsprühen
- Motor starten, Wasserkreislauf nach Angaben des Fahrzeugherstellers entlüften, Kühlwasser nachfüllen

Fahrzeug ohne Klimaanlage oder mit manueller Klimaanlage

- Fahrzeugheizung auf „warm“ und Gebläse auf Stufe 2 stellen
- Webasto-Heizgerät einschalten, siehe „Betriebsanweisung“

Fahrzeug mit Klimaautomatik

- Sicherung F3 kontrollieren und gegebenenfalls durch 25A Sicherung ersetzen
- Spannungsteiler in Sockel einstecken
- Heizgerät einschalten, siehe „Betriebsanweisung“
- Abdeckkappe (27/1) aus Spannungsteiler entfernen
- Spannung an Klemme A mit Potentiometer auf ca. 1,95 V einstellen
- Abdeckkappe am Spannungsteiler wieder einsetzen
- Spannungsteiler aus Sockel entfernen
- Sockel (27/3) mit Schraube M4x19 und Scheibe an Einnietmutter befestigen
- Spannungsteiler (27/2) in Sockel einstecken
- Kabelbäume mit Kabelbindern fixieren



Bedienungshinweis

Vor dem Ausschalten der Zündung Defrostertaste drücken.

Danach ca. 10-20 Sekunden warten, bis die Klappe völlig auf Defrost steht!

Anschließend Temperaturregler auf „max“ stellen.

Frei für Nozizen

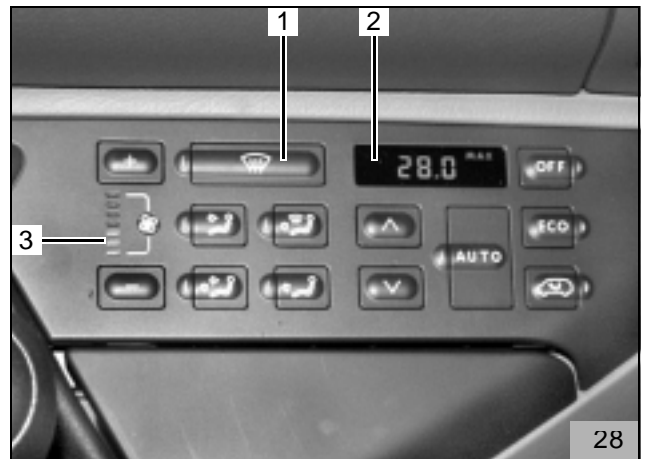
Bedienungshinweise für den Kunden

HINWEIS:

Vor dem Abstellen des Motors (Zündung), folgende Einstellungen vornehmen!

Die Einstellungen müssen in der nachfolgend beschriebenen Reihenfolge vorgenommen werden, da ansonsten die Defrosterklappe geschlossen bleibt!

1. Defrostertaste (28/1) betätigen
Danach ca. 10-20 Sekunden warten, bis die Klappe völlig auf Defrost steht!
2. Temperaturvorwahl (28/2) auf Max (28°) stellen
3. Danach Gebläsedrehzahl (28/3) auf Stufe 2-3 einstellen



Information zum Heizbetrieb

Die rechte Frontscheibenseite wird während des Heizbetriebs etwas schneller aufgetaut als die linke Frontscheibenseite. Dies ist keine Betriebsstörung.



Webasto Thermosysteme International GmbH
Postfach 80 - D-82132 Stockdorf - Hotline 0 18 05 / 93 22 78
Hotfax (0395) 55 92-353 - <http://www.webasto.de>